



Wegende Pompwagen TPW, meerdere toepassingen

- Nauwkeurigheid: +/- 0,05% van het aangeboden gewicht, met standaard 80 x 120 cm europallet
- Indicator met waterdicht (IP54) toetsenbord, 17 toetsen, 25 mm hoog LCD display.
- 4 Roestvaststalen load cells (IP67) gemonteerd op een robuuste stalen constructie.
- Accu geschikt voor ongeveer 40 werkuren (automatisch uitschakelen is programmeerbaar)
- RS 232/C seriële uitgang voor een printer
- Tweeledige RS 232/C seriële uitgang voor een afstandsbediening en PC

Waarom kiezen voor deze veelzijdige wegende pompwagen?

Ordercontrole aan de verpakkinglijnen, op ieder moment de toename van het gewicht van een pallet meten en het voorkomen van mogelijke fouten.

Het volledige order-picking proces kan worden geprint of ter controle naar de centrale computer worden gezonden. De TPW is verkrijgbaar met CE-M goedkeuring, geschikt voor handelsdoeleinden.

OPTIE:

Accessoires en speciale uitvoeringen.

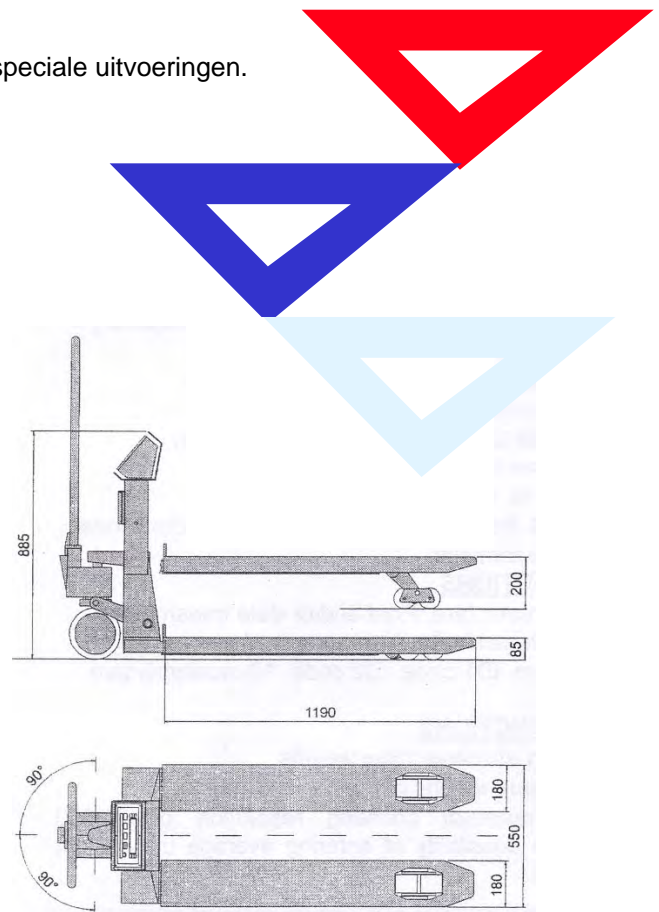
Modellen NIET voor handelsdoeleinden

Code	Capaciteit kg	e
TPW15D	600/1500	0,2/0,5
TPW20	2000	0,5
TPW25D	1500/2500	0,5/1

Modellen CE-M voor handelsdoeleinden

Code	Capaciteit kg	e
TPW6M	600	0,2
TPW15DM	600/1500	0,2/0,5
TPW15M	1500	0,5
TPW25DM	1500/2500	0,5/1
TPW25M	2500	1

CE-M goedkeuring
Print (accessoire)
Tellen
Formule weging
Cumulatieve gewichten
Vooraf instelbare tarra
Geheugen (10 tarra waardes)
2 ID's x 10 posities
Afstandsbediening (accessoire)
Zelfwegende tarra
Automatisch nulstellen
Automatische kalibratie



afmetingen in mm

PRECIA-MOLEN

Postbus 3246, 4800 DE Breda
Teteringsedijk 53, 4817 MA Breda
Nederland

Tel: 076 5242520
Fax: 076 5228039
E: sales@preciamolen.nl
www.preciamolen.com

